

AKTIONEN FRÜHJAHR / SOMMER 2021

NEU AKKU-TAUCHSÄGE TSC 55 KEB-BASIC - Festool

Jetzt mit einzigartigem KickbackStop.

- KickbackStop minimiert Verletzungsgefahr
- Geballte Durchzugskraft
- Doppelakku-System

Technische Daten:

Akkuspannung 18/36 V; Leerlaufdrehzahl 2650 – 3800/5200 min⁻¹;
 Sägeblatt- Ø 160 mm; Winkelbereich -1 – 47 °; Schnitttiefe: 0 – 55 mm;
 Schnitttiefe 45°: 43 mm; Anschluss Staubabsaugung Ø: 27/36 mm;
 Akkukapazität Li-Ion 5,2 Ah; Gewicht mit Li-Ion 1x 18V/2x 18V: 4,6/5,3 kg

Lieferumfang: ohne Ladegerät, HW Feinzahn-Sägeblatt WD42, Splitterschutz, Sichtfenster, Staubfangbeutel, Innensechskantschlüssel SW 5 im Systainer SYS3 M 437

*ab 01.04.21 - solange der Vorrat reicht



Akku-Aktion!*
 Jetzt zwei gratis Akkupacks BP 18 Li 5,2 ASI sichern!

Bestell-Nr. 577025

439,- €



BANDSÄGE GEBS 540 - GEWEMA

auch als Modell GEBS 640 oder GEBS 740 mit noch größerer Schnittleistung lieferbar.

Präzisions-Ausführung für den Profi mit großer Schnittleistung und vielen Ausstattungsoptionen.

Schwere Ausführung mit hohem Eigengewicht für maximale Laufruhe; besonders ruhiger und präziser Lauf durch verwindungssteifes Maschinengehäuse. Guss-Schwungräder mit Gummibelag und Reinigungsbürste; 3-Rollen-Präzisions-Sägebandführung oben und unten; großer Grauguss-Sägetisch, schwenkbar von 0° bis +20° mit geschliffener und polierter Oberfläche. Großer Guss-Parallelanschlag mit Rundstangenführung, leicht verschiebbar. Mit Sägeband-Spannungsanzeige; präzise Schnitthöhenverstellung über Zahnstange mit Millimeterskala; selbstbremsender Motor.

Technische Daten:

Länge ca.: 870 mm; Breite/Tiefe ca.: 620 mm; Höhe ca.: 1970 mm; Gewicht ca.: 240 kg; Absaugstutzendurchmesser: 2 x 120 mm; Länge: 720 mm; Breite: 520 mm; Neigung: 0 - 15°; Abgabeleistung: 1,5 kW; 400 V; Geschwindigkeit: 950 m/min; Sägebandlänge: 4250 mm; Stärke: 0,5 - 0,6; Schnitthöhe max. 90°: 350 mm; Schnittbreite max.: 520 mm

ab 3.199,- €

mtl. Leasingrate:
 € 63,22

STARKE MARKEN
 powered by **GEWEMA** AG



Einwellen-Zerkleinerer WL 4 – WEIMA

Zur Zerkleinerung von Holzabfällen aller Art.
 Innovativer V-Rotor mit optimalem Materialeinzug
 und minimalem Verschleiß der Schneidmesser.
 Rotor-Durchmesser: 260 mm
 Trichteröffnung: 600 x 1.050 mm
 Antriebsleistung: 18,5 kW

Optional:
 2. Messerreihe
 Logspacer
 (freischneidender
 Trichter)

ab 14.900,- €

mtl. Leasingrate: € 275,72

Brikettierpresse C 150 – WEIMA

Zur Brikettierung von Materialien wie z.B. Holz, Styropor,
 Schaumstoffe, Papier oder Biomasse. Die Materialfeuchte
 darf 15 Prozent nicht übersteigen. Alle Maschinen sind
 als Links- oder Rechtsausführung verfügbar.

Die Montage auf stabilem Grundrahmen sorgt für eine
 schnelle Installation und macht den mobilen Einsatz möglich.
 Besonders geeignet für kleine und mittelständische Betriebe.

Brikettdurchmesser: 50 mm
 Durchsatzleistung: bis 50 kg/h
 Hydraulikeinheit: 160 l
 Motorleistung: 5,5 kW

ab 15.400,- €

mtl. Leasingrate: € 284,97



Vakuumpresse PIONEER – COLUMBUS

zum Formverleimen, Furnieren und Kunststoffverformen

- Modular, selbstständig erweiterbare Presse;
 von Holz- bis Kunststoffbearbeitung
- Schicht-, Form- und Flachverleimung
- Furnieren von gebogenen Werkstücken mit
 Holz oder anderen Materialien (z.B. Leder)
- Verformen von Kunststoffen, Mineralwerkstoffen,
 thermoplastischen Materialien (z.B. Corian, Acryl)
- Günstiger als eine Furnierpresse, jedoch mit mehr
 Anwendungsmöglichkeiten

Rahmeninnenmaß Vakuumpresse:

PIONEER L: ca. 3130 x 1430 mm
 PIONEER XL: ca. 4130 x 1430 mm
 PIONEER XXL: ca. 4130 x 1780 mm

Vakuumpumpe:
 40 m³ Saugleistung
 Max. Werkstückhöhe:
 ca. 600/850 mm

**Erweiterbar und
 investitionssicher!**

- Formverleimen
- Furnieren
- Kunststoffverformen



Abb. zeigt optionale Sonderausstattung.

Preis Pioneer Basic L:

ab 9.490,- €

mtl. Leasingrate: € 175,61



Kantenanleimmaschine B 85 KF – Lange

Kantenanleimmaschine mit Fügeaggregat und zwei Diamant-Fügefräsern, Leimbecken teflonbeschichtet für Schmelzkleberangabe (mit Schnellwechselsystem) und Standby Funktion, Andruckstation mit 2 Andruckrollen und Siko Anzeige, HF-Kappsägestation, HF-Fräsaggregat, Kettenvorschub, Doppelrollenoberdruck, ausziehbare Werkstückauflageschiene und Signallampe für Werkstückfolge. Ausgestattet mit Flächenziehklingenaggregat. **NEU: Bedienung über 7" Farb-Touchscreen.** Optionale Finishaggregate: Radiusziehklingenaggregat oder Schwabbelaggregat.

Technische Daten: Werkstückdicke: 8 – 50 mm;
Kantenstärke: 0,4 – 3,0 mm;
Vorschubgeschwindigkeit: 7,0 m/min.

Optional auch mit Eckenkopieraggregat verfügbar = B 85 KFE



17.690,- €

mtl. Leasingrate: € 327,35

Jetzt NEU:
3mm Kantenstärke, langes Einlauflineal, Absaughaube an Kappsäge, drehbares Bedienpult und Absaugung am Flächenziehklingenaggregat.

Kantenanleimmaschine B 90 KFE – Lange

Kantenanleimmaschine mit Fügeaggregat und zwei Diamant-Fügefräsern, Leimbecken teflonbeschichtet für Schmelzkleberangabe (mit Schnellwechselsystem) und Standby Funktion, Andruckstation mit 3 Andruckrollen und Siko Anzeige, HF-Kappsägestation, HF-Fräsaggregat, Eckenkopieraggregat, Kettenvorschub, Doppelrollenoberdruck, ausziehbare Werkstückauflageschiene, Signallampe für Werkstückfolge und integrierte Streckensteuerung. Ausgestattet mit Flächenziehklingenaggregat. **NEU: Bedienung über 10" Farb-Touchscreen.** Optionale Finishaggregate: Radiusziehklingenaggregat und Schwabbelaggregat

Technische Daten: Werkstückdicke: 8 – 60 mm
Kantenstärke: 0,4 – 3,0/6,0 mm Vorschubgeschwindigkeit: 10,0 m/min. (mit Eckenkopieren 8,0 m/min.)



24.790,- €

mtl. Leasingrate: € 448,18

Automatisierungspaket: (Optional)

- NEU: Multiradiusziehklinge (R1/R2)
- NEU: 2 Pneumatische Positionen beim Eckenkopieren
- Motorisierter Oberdruck mit Encoder zum Speichern von Programmen
- 3 Pneumatische Positionen (0,4 +1,0 +2,0) für Andruckzone /Fräsaggregat, inkl. Pneumatischer Wechsel Gerade – Radius Fräsaggregat über Touchscreen
- Radiusziehklinge getrennt AN/AUS schaltbar

Für alle Maschinen gegen Aufpreis erhältlich:
Optische Nullfuge mit PUR
Leimbecken, Auslauf/Reinigungsfunktion für schnellen Farbwechsel

Kantenanleimmaschine B 95 KFE L-Motion – Lange

Kantenanleimmaschine mit Fügeaggregat und zwei Diamant-Fügefräsern, Leimbecken teflonbeschichtet für Schmelzkleberangabe (mit Schnellwechselsystem) und Standby Funktion, 2-motorige HF-Kappsägestation, (pneumatisch schwenkbar) HF-Multifunktionsfräsaggregat, 2-motoriges Eckenkopieraggregat, Radiusziehklingenaggregat mit Multifunktionswerkzeug und motorischer Verstellung, Kettenvorschub, motorisiertem Oberdruck mit Encoder und kugelgelagertem Doppelrollenoberdruck, ausziehbare Werkstückauflageschiene, Signallampe für Werkstückfolge, integrierte Streckensteuerung zur berührungslosen Steuerung von Bearbeitungsfunktionen sowie **L-Motion Steuerung (18-Achsen).** Für ABS, PVC, Melamin und Starkholz furnier-Rollenmaterial, sowie Fixlängen von 0,4 – 3,0/5,0 mm und von 8 – 60 mm Werkstückhöhe. Zentrales Absaugsystem für sämtliche Bearbeitungsaggregate. Vorschubgeschwindigkeit: bis zu 14 m/min; 2 Freiplätze; Bedienung über 10" Farb-Touchscreen



43.990,- €

mtl. Leasingrate: € 795,29

Formatkreissäge minimax sc 4e 27 – Holzkraft

Mit schwenkbarem Sägeblatt und Format-Schiebeschlitten.

Schiebeschlitten aus eloxiertem Aluminium für den anspruchsvollen Anwender, inkl. Pendelschutzhaube zur Selbstmontage

- Der massive Arbeitstisch aus stark verripptem Grauguss und das Untergestell aus geschweißtem Stahl garantieren hohe Verwindungssteifigkeit und vibrationsfreies Arbeiten
- Die Sägeblattschwenkung wird durch eine numerische Anzeige angezeigt
- Großer Besäumrahmen (längsverschiebbar) mit Materialrolle auf Teleskoparm
- Winkelverstellbarer Alu-Teleskopanschlag mit zwei Profi-Klappanschlägen, Parallelschlag abklappbar, mit Schnellspannung und Feineinstellung
- Serienmäßig mit Tischverbreiterung, Tischverlängerung und Exzenterstapler
- Grauguss-Sägeaggregat mit doppelter Schwenksegmentführung und Null-Punkt-Schwenkung
- 10 Jahre Holzkraft-Garantie auf Verschleiß der Führungsbahnen

Technische Daten: Motorleistung 5 kW; Schnittlänge 2.660 mm; Schnittbreite: 900 mm; Sägeblattneigung 90° - 45°; Max. Schnitthöhe 100 mm



5.139,- €

mtl. Leasingrate: € 95,10

HOVAMAT Säulenschwenker – HOVA Maschinenbau

Die perfekte Lösung für ergonomisches Plattenhandling.

Leichtgängiger Säulenschwenker mit 5 m Aluminiumausleger

Technische Daten:

Bauhöhe 3,7 m, Unterkante Aluminiumausleger 3 m, 270° Schwenkbereich, Inkl. Befestigungsmaterial / Energiezuführung (230V/6bar)

HOVAMAT HV 150 kg / 90° mit integrierten Kettenzug

Plattenheber mit 90° Schwenkeinheit für Be- und Entladen

von Holzbearbeitungsmaschinen

Technische Daten:

Für dichte handelsübliche Platten
Ergonomischer Bediengriff
Stufenlose Hubgeschwindigkeit
0-10 m/min (0,75 kW)
Schwenkeinheit für 90° Schwenkbereich
2 oder 4 Saugteller
Plattenformat bis 4000 x 2000 mm
(Saugtellerabhängig)
Pneumatische Vakuumerzeugung

2 Saugteller:

10.990,- €

mtl. Leasingrate: € 203,37

4 Saugteller:

11.490,- €

mtl. Leasingrate: € 212,62



HOVAMAT HV 150 kg / 180° mit integrierten Kettenzug

Die perfekte Lösung für das Ergonomische wenden von Platten und Türen.

Platten- und Türenwender mit 180° Schwenkeinheit für Be- und Entladen von CNC und Holzbearbeitungsmaschinen

Technische Daten:

Für dichte handelsübliche Platten und Türen
Ergonomischer Bediengriff
Stufenlose Hubgeschwindigkeit
0-10 m/min (0,75 kW)
Schwenkeinheit für 180° Schwenkbereich
4 Saugteller 420 x 85 mm
Pneumatische Vakuumerzeugung
Elektrische Breitenverstellung

4 Saugteller:

13.799,- €

mtl. Leasingrate: € 255,35

Preis inkl. HOVAMAT
Säulenschwenker



BAFA-Förderung
möglich!



Allgemeine Merkmale:

Kompletter Maschinenkörper aus Composite-Koskisen-Material gefertigt und mit Polymerbeton ausgegossen. Torsionsfeste Kastenbauweise, Frequenzumformer und Netzfilter, Werkzeuglängensensor, 3-Achs-Steuerung in ergonomischem Bedienpult (PC, Maus, Tastatur, Monitor) CAD/CAM-Software inkl. CE-zertifiziert

Die Kompakt-Serie (5 Modelle)

Verfahrwege in X/Y-Richtung von 1.000x500mm bis 1.800 x 900mm, Z-Achse = 190mm
Gantry-Antriebe/Profilführungen in X bzw. Y- und Z-Achse
HF Spindel Mechatron 2,2KW inkl. Aufnahme

ab 14.200,- €

mtl. Leasingrate: € 262,77

Die Speed-Serie (6 Modelle)

Verfahrwege in X/Y-Richtung von 2.000x1.000 bis 5.000x2.100mm, Z-Achse = 190mm
Verfahrgeschwindigkeit 50m/min. Gantry-Antriebssystem in einer Kombination aus Zahnstangen, Planetengetriebe, und Profilführungen auf X- und Y-Achse sowie einer Kugelumlaufspindel an der Z-Achse. Mit HSD-Spindel 2,6KW mit Spannzone ER25.

ab 30.400,- €

mtl. Leasingrate: € 549,60

NEU: Optional auch mit Tischöffnung für horizontale Bearbeitung!



NEU: Höhenverstellung für Absaugschuh



Abb. mit
Tischverlängerung
(nicht incl.)

Manuelle Nutfräsmaschine MU 3 / MU 3-D – Hoffmann

Transportable und flexible Tischmaschine, fräst pro Arbeitstakt eine Keilnut für die Schwalbengrößen W-0/-1/-2/-3/-4.

Funktion: Anschläge nach Maß einstellen und Werkstück einlegen. Beim Herunterdrücken des Handgriffs wird das Werkstück gespannt. Gleichzeitig verfährt die Fräsgruppe bis zur eingestellten Frästiefe. Das gefräste Teil wird beim Hochfahren des Handgriffs wieder freigegeben, der Motor schaltet selbsttätig ab. Fertig! Bei der Ausführungsvariante MU 3-D werden sowohl die Fräsposition als auch die Frästiefe digital angezeigt. Genauigkeit 1/10 mm.

Technische Daten: Anschlusswerte elektrisch: 1ph/N/PE 230 V 50/60Hz 1.0 kW, Motor: 1 x 1000 W, Leerlaufdrehzahl: 34000 1/min., Steuerung: manuell, Werkstückspannung: manuell, Durchgangshöhe: 130 mm, Frästiefe: 0-85 mm

Absaugstutzen: Ø 50 mm, Schwalbengröße: W-0/1/2/3/4, Maße B/T/H: 740/650/835, Gewicht: 32 kg

Best. Nr.: W1031000-03



NEU !!!
Die W 0
Die kleinste
Hoffmann-
Schwalbe!



ab 1.850,- €

mtl. Leasingrate: € 38,70

Anwendungen: Filigrane Rahmen und Leisten ab 6 mm; Sprossen; Schubkasten und Schubkasteneinsatz



ab 23.900,- €

mtl. Leasingrate:
1.-6. Monat € 209,72
7.-60. Monat € 437,17

SERGIANI Furnierpresse GS E-tron 6/90 – SCM

Presse mit elektronischer Steuerung und manuellem Be- und Entladen: Die einzigartigen Lösungen und die höchste Präzision der mechanischen Bearbeitungsvorgänge sorgen für eine höhere Qualität der Oberfläche und des Verleims. Sie ist vielseitig einsetzbar und kann sowohl Furnierholzplatten, als auch Hohlkerntüren und Mehrschichtplatten verarbeiten. Ausgestattet mit dem neuen innovativen Heizplattensystem sind Energieeinsparungen von bis zu 50% möglich.

Nutzen Sie die Möglichkeit der Fördermittel mit bis zu 40% für Energiesparmaßnahmen!!

Ausstattung:

- Arbeitstisch 3000mm x 1300mm
- Neue Elektroheizplatten mit Energiesparfunktion
- Mit Siemens-Steuerung / Touchscreensteuerung
- Elektronische Überwachung der Ebenheit
- Ausschaltung der linken Zylinderreihe (optional)

Abbildung zeigt optionale zusätzliche Mittellage

Kantenanleimmaschine – OLIMPIC K 360 mit Touchscreen-Steuerung – SCM

Die kompakte und produktive Kantenanleimmaschine ist für eine Komplettbearbeitung inklusive Eckenrunden geeignet. Die K 360 ist bestens für die perfekte und schnelle Kantenverarbeitung mit unterschiedlichen Plattenmaterialien ausgerüstet. Ausgestattet mit einem Leimbecken mit Schnellwechselsystem für einen schnellen Farbwechsel oder Wechsel zwischen PU und EVA. Inkl. umfangreicher Zusatzausstattung.

Technische Details:

- Plattenstärke: 8 – 60 mm
- Kantenstärke: 0,3 – 3 mm o. 6 mm (Option)
- Vorschubgeschwindigkeit: 11 m/min.

ab 44.500,- €

mtl. Leasingrate:
1.-6. Monat € 390,49
7.-60. Monat € 813,98



Gabbiani P60 - Hochleistungs-Plattenaufteilsäge – SCM

Die ideale Lösung für den wirtschaftlichen Zuschnitt. Mit dem Leistungsstarken Hauptmotor mit 9kW und Prismenführungen werden sowohl eine perfekte Schnittqualität garantiert sowie eine hohe Produktivität. Die Gabbiani P 60 lässt sich auch auf Wunsch in ein Flächenlager integrieren, um den gesamten Ablauf beim Zuschnitt zu automatisieren und zu optimieren.

Ausstattung:

- Einzelanwählbare Luftkissentische
- Automatische Ausschaltung des Vorritzaggregats
- Automatischer seitlicher Ausrichter
- Sägewagengeschwindigkeit 6 – 60 m/min. / Schieber 0 – 60m/min.
- Schnittlänge 3200 bis 4500 mm
- Sägeblattüberstand bis 60 mm
- Hauptsägemotor mit 9 kW

mtl. Leasingrate:
1.-6. Monat € 437,00
7.-60. Monat € 910,92

ab 49.800,- €





Breitbandkalibrier- und Feinschliffautomaten – DMC Eurosystem M2-1350 – SCM

Zweibandmaschine für den anspruchsvollen Lackzwischen-schliff bis hin zu Hochglanzoberflächen.

Technische Details:

- Arbeitsbreite 1.350 mm / Schleifbandlänge 2.620 mm
- 10,4" Touchscreen für eine einfache Bedienung der Maschine
- Elektronisch gesteuerter Gliederschuh „EPICS“ mit Teilungsabstand 32 mm
- Optional auch mit Querbandaggregat
- Optional Superfinish-Aggregat mit innenliegendem Lamellenband für den perfekten Lackschliff
- Inkl. umfangreicher Sonderausstattung

ab 72.900,- €

mtl. Leasingrate:
1.-6. Monat € 630,55
7.-60. Monat € 1.334,53

L'invincibile SI 5 – Formatkreissäge – SCM

Schwenkbares Sägeaggregat 0- +46°. Maximale Schnitthöhe ohne Kompromisse. Diese exklusive SCM-Lösung ermöglicht den Einsatz von einem Sägeblatt mit 550 mm Durchmesser und einem 120 mm Vorritzer, für gerade und geneigte Schnitte bis zu 200mm Schnitthöhe. 2 Jahre Garantie !
Jetzt inklusive der neuen Thundercut App für eine digitale Schnittoptimierung auf einem externen PC.

Optionale Ausstattung:

- Neue 12" Touchscreensteuerung mit 5-Achsen
- inkl. motorischem Parallelanschlag
- stufenlose Regelung der Sägeblattdrehzahl
- starker Hauptmotor mit 9 kW
- Vorritzer mit 2-Achsen-Steuerung
- Pro-Lock Sägeblatt- Schnellwechselsystem
- Bedienpult über den Tisch
- 10 Jahre Garantie auf die Besäumwagenführung (Abbildung zeigt optionalen Fullsupport-Besäumrahmen)



in Basisausstattung

ab 22.900,- €

mtl. Leasingrate:
1.-6. Monat € 200,95
7.-60. Monat € 418,88

Formatkreissäge PX 350 – SCM

der neuen Generation mit Druckbalken. Das Sägeblatt ist bis zu 46° schwenkbar. Schnell und sicher ist die Devise. Ihr Vorteil: 50% verringerter Platzbedarf in Bezug auf eine herkömmliche Formatkreissäge; einfache und schnelle programmierte Verstellungen über „Ready“ Steuerung vom Bedienpult; sofortige Positionierung; robustes und zuverlässiges Teleskoplineal. Jetzt inklusive der neuen Thundercut App für eine digitale Schnittoptimierung auf einem externen PC.

in Basisausstattung



ab 24.900,- €

mtl. Leasingrate:
1.-6. Monat € 218,50
7.-60. Monat € 455,46

Technische Daten:

- Schnitthöhe bei 0°: 105 mm
- Schnitthöhe bei 45° 72 mm
- Schwenkung Sägeblatt 0° – 46°
- Schnittlänge: 2600 / 3200 / 3800 mm
- Schnitttiefe Parallelanschlag: 1300 mm
- Parallelanschlag elektromotorisch
- Dreiphasenmotor 5,5 kW 50 Hz

COLOUR JET 3 – AL-KO

Mobile Farbnebelabsaugung

„Made in Germany“

Hoher Abscheidegrad, hohe

Absaugleistung

Lange Filterstandzeiten

0,75 / 2,1kW (2-stufiger Motor)

Luftmenge 3.000 / 6.800m³/h

Zertifiziert für ATEX Zone 2

Inkl. Einsteigerset,
Volumenpapierfilter &
kostenlosem
Energiesparständer

3.980,- €

mtl. Leasingrate:
€ 78,65



POWER UNIT 350-P RA FU – AL-KO

Reinluftentstauber mit untergebauter

Rundaustragung und Zellenradschleuse

„Made in Germany“ + GS/H3 BG-geprüft

Mit wartungsarmer Wasserlöschautomatik

11kW / 400V / NW 350mm

Max. Volumenstrom 8.500m³/h

Mit Vorabscheider und Schlauchfiltern

Druckluftabreinigung AL-KO OPTI JET®

Mit Frequenzumrichter für bedarfsgerechte Regelung

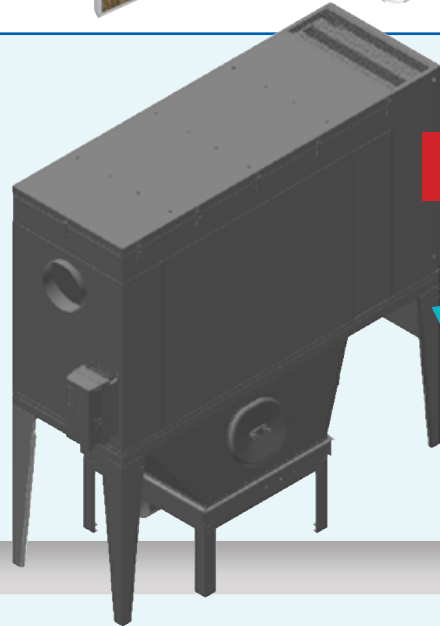
Inkl. kostenloser 8er Maschinenerkennung

& Schiebersteuerung

NEU

24.500,- €

mtl. Leasingrate:
€ 442,93



11.590,- €

mtl. Leasingrate: € 214,47

Brikettierpresse Typ GP Genius 1-40 – Gross Apparatebau

Unsere Kleinste mit der Technik der Großen

- Förderschnecke zur Materialvorverdichtung zur effizienten Brikettierung der unterschiedlichsten Materialien. Brikettlängenautomatik zur Anpassung der Materialförderung an die Materialdichte, Brikettlänge justierbar
- SPS gesteuert
- Außenliegendes Presswerk
- Platzsparende Konstruktion
- Inkl. Drehgeber und Öltemperaturwächter
- Inkl. 2 Brikett-Transportrohrbogen 90 Grad, Radius 500 mm

Vorteile:

- Störungsfreier Betrieb bei geringem Energiebedarf
- Hohe Verfügbarkeit und einfacher Service in der Qualität des deutschen Maschinenbaus
- Gute Zugänglichkeit, einfacher Service
- Passt auch in Ihren Betrieb, ist mit einem Hubwagen einfach zu transportieren

Vierwellen-Zerkleinerer Typ GZ 30 , 2 x 11 kW – Gross Apparatebau

Ist konzipiert und entwickelt, um Holz, speziell lange Teile, zu zerkleinern.

Zuführöffnung: 1.250 x 1.000 mm

Gesamtanzahl der Wellen: 4

davon 2 Schneidwellen und 2 Räumwellen

SPS Steuerung

27.900,- €

mtl. Leasingrate: € 504,40



Entstauber NE 350 mit JET Druckluftimpuls-Abreinigung – NESTRO

Der NE 350 ist der größte Entstauber der Baureihe von NESTRO®. Er wurde speziell für Anwendungen mit einem Betriebsvolumenstrom von bis zu 9.500 m³/h für die Aufstellung in der Werkstatt entwickelt. Er arbeitet im Unterdruck, d.h. der integrierte Ventilator ist dem Filter nachgeschaltet, das Ventilator-Flügelrad wird mit Reingas beaufschlagt. Höchste Energieeffizienz und absolute Staubdichtheit garantiert. Außerdem können keine Metallteilchen an das Ventilator-Flügelrad gelangen, was die Brandgefahr durch Funkenschlag vermindert.

Die wesentlichen Vorteile sind:

- BG-Zertifizierung H3, Reststaubgehalt < 0,1 mg/m³
- Pulverlöschung entsprechend GS-HO-07 (BGHM)
- Gleichmäßige Befüllung der fahrbaren Staubtonnen dank bewährter Vorabscheidekammer
- Sehr hoher Wirkungsgrad

Optional mit Aufpreis erhältlich:

- Frequenzregelung Ventilator
- Zusatzsteuerung für bis zu 8 Holzbearbeitungsmaschinen



Abb. ähnlich

ab 17.999,- €

mtl. Leasingrate: € 333,07

Spritzwand E 2416 inkl. Ventilator – NESTRO

Die NESTRO® Trockenspritzwand E ist mit ihrer hohen Luftleistung für alle kleineren Betriebe geeignet, z.B. für gelegentliche Lackierarbeiten im Innenausbau. Sie ist kompakt (Maße HxBxT 2600 x 2480 x 850mm) und besitzt einen Abluftrohrstutzen Ø 400 mm. Quadratische Stahlblechkassetten halten die Paint-Stop-Abscheidematten in Form. Mit dem bewährtem Andreae Faltkarton verfügt sie über einen Vorfilter, der die Standzeit der Filtermatten deutlich erhöht.

Die wesentlichen Vorteile sind:

- Klein und leistungsstark
- Andreae Karton Vorfilter leicht nach vorn zu entnehmen und zu reinigen
- Zwei seitliche Leitbleche 800mm inklusive
- Ventilator mit EX-geschütztem Motor 2,6 kW, betriebsfertig auf Spritzwand montiert

Optional mit Aufpreis erhältlich:

- Steuerung
- Befahrbare Gitterrostwanne/-roste
- Auffahrrampe für Gitterroste

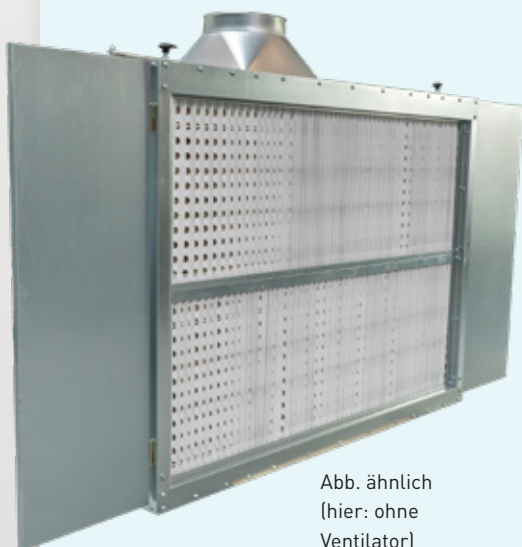


Abb. ähnlich
(hier: ohne
Ventilator)

ab 3.999,- €

mtl. Leasingrate: € 79,03

Schleifstand NST 75 mit Rückluftkanal-Umluft-Anlage – NESTRO

Der NESTRO® Schleifstand NST 75 schafft mit seiner Luftleistung von 7.500 m³/h weiträumige Staubfreiheit und garantiert maximale Bewegungsfreiheit in einem großen Arbeitsbereich. Durch die turbulenzarme und gerichtete kontinuierliche Luftströmung wird Schleifstaub wirkungsvoll in den Taschenfiltern gebunden. Der Rückluftkanal ist zusätzlich schallisoliert. Ein-/Ausschalter integriert.

Die wesentlichen Vorteile sind:

- Zugfreies Klima, ideal für Innenaufstellung (kein Raumwärmeverlust)
- Taschenfilter werkzeuglos von vorne zu entnehmen und einfach auszuklopfen
- Integrierter schallisolierter Ventilator mit hohem Wirkungsgrad
- Stabile Gehäuse- und Kanalbauteile aus verzinktem Stahlblech

Optional mit Aufpreis erhältlich:

- Befahrbare Gitterroste mit Auffahrrampen
- Schallisolierung Filterboxen und Rückluftkanal
- In Zuluftdecke integrierte LED-Beleuchtung

Abb. ähnlich



ab 7.999,- €

mtl. Leasingrate: € 148,02

NESTRO®



Tischfräse minimax twf 55 es M 3 UP – HOLZKRAFT

Professionelle Handwerkermaschine mit motorischer Höhen- und Neigungsverstellung der Frässpindel, vier Geschwindigkeiten und elektronischer Steuerung sowie motorische Verstellung des Fräsanschlags. Stabile Stahl-Graugusskonstruktion; Eloxiertes Alu-Formatschiebeschlitten; großdimensioniertes Fräsaggregat aus Grauguss, schwenkbar bis -45° nach hinten. Vier Fräsengeschwindigkeiten von 3500 bis 10000 min⁻¹; Rechts-Linkslauf serienmäßig; Anzeige Höhe und Neigung 1/10 mm genau; schneller und problemloser Geschwindigkeitswechsel über Exzenterspannung. - Leistungsstarker 5,0 kW Industriemotor.

Technische Daten:

Abmessungen ca. (L x B) 1200 mm x 2000 mm;
Gewicht ca.: 510 kg; Absaugstutzendurchmesser: 2 x 120 mm;
Tischhöhe: 900 mm; Schiebeschlittenlänge: 1200 mm;
Schiebeschlittenbreite: 360 mm; Schiebeschlittenhöhe: 142 mm;
Leistung Antriebsmotor: 5 kW; 400 V; Neigung: 0 bis -45



9.259,- €

mtl. Leasingrate: € 171,34

Formatkreissäge minimax si 400es 32 M – HOLZKRAFT

In schwerer Profi-Ausführung mit Vorritzaggregat und Format-Schiebeschlitten aus eloxiertem Aluminium

- Vorritzeinrichtung mit separatem Antriebsmotor, von außen einstellbar
- Ausziehbarer Teleskop-Ablänganschlag mit zwei Klappanschlägen
- Präziser Parallelanschlag, abklappbar für große Platten, mit Schnellspannung und integrierter Feineinstellung
- Serienmäßig mit Tischverbreiterung, Tischverlängerung und Exzenterspanner
- Säge-Aggregat aus robuster Gusseisen-Ringform mit doppelter Schwenksegmentführung (Null-Punkt-Schwenkung) für einen sauberen und perfekten Schnitt
- Großflächiger Arbeitstisch aus spannungsfreiem Grauguss

Technische Daten:

Schnittlänge 3.200 mm; Schnittbreite 1.270 mm; Sägeblattneigung 90° - 45°; Drehzahl Hauptsäge 3.500/5.000 U/min.; Max. Sägeblatt-Ø 400 mm



7.099,- €

mtl. Leasingrate: € 131,37

CNC-Bohrmaschine startech cn v – HOLZKRAFT

Für präzise Einzel- und Serienfertigung

- Bohrkopf mit sieben Vertikal-, vier Horizontalspindeln und einem Nutsägeaggregat
- Inklusive Rollenbahn und Kantenantaster
- Für Bohrungen auf der Plattenoberseite und auf allen vier Werkstückseiten, sowie Nutfräsungen in X-Richtung
- Nuten im Phenolharz-Arbeitstisch ermöglichen auch Durchgangsbohrungen
- Die Werkstückbewegungen in X-/Y-Richtung erfolgen auf linearen Prismenführungen
- Platten-Nullpunkt-Verschiebung möglich.

CNC-Steuerung:

- Großer 10" Touchscreen
- Programmierung über PC möglich
- Import der CNC-Programme über USB-Dongle
- Automatische Optimierung der Bohroperationen



24.999,- €

mtl. Leasingrate: € 451,95

Reinluftentstauber RLA 210 PM – HOLZKRAFT

Für Holzstaub und -späne, konzipiert für den gewerblichen Einsatz

Hohe Absaugleistung bei geringem Platzbedarf; sehr leise; alle Modelle mit einem Anfahrschutz. Hochwertige, durchdachte Bauweise; Absaugstutzen problemlos von links nach rechts umrüstbar; große Revisionsöffnungen; großdimensionierte, fahrbare Spänebehälter mit Klemmbügel und Spänefangsack. Mit neuartiger Arretierungsvorrichtung zur sicheren Behälterpositionierung. Automatische Abreinigung.

Technische Daten:

Nennvolumenstrom: 2262 m³/h; Filterfläche: 22 m²;
Spänesammelvolumen: 2 x 165 l; Nennweite außen Absaugstutzen
Eingang: 200 mm; Achse Absaugstutzen zu Boden: 826 mm;
Länge ca.: 1755 mm; Breite/Tiefe ca.: 830 mm;
Höhe ca.: 1800 mm; Gewicht ca.: 290 kg; 400 V;
Schalldruckpegel max.: 72 dB(A)



5.399,- €

mtl. Leasingrate: € 99,91

Kleinformatkreissäge minimax sc 2c Kompakt – HOLZKRAFT

Mit schwenkbarem Sägeblatt und hochwertigem Formatschiebeschlitten aus eloxiertem Aluminium

- Präzisionsgeführter Format-Schiebeschlitten aus Aluminium, serienmäßig eloxiert
- Großflächiger Besäumrahmen längsverschiebbar
- Serienmäßiger Parallelanschlag mit Rundstangenführung und Feineinstellung
- Das großdimensionierte Sägeaggregat aus Grauguss ist doppelt am Gusstisch befestigt und ist ein Garant für Stabilität, Präzision, Laufruhe und lange Lebensdauer
- Mit tausendfach bewährtem Kugelkontaktsystem
- Staub- und schmutzunempfindlich durch minimalen Berührungspunkt zwischen Kugel und Trapezschiene
- 10 Jahre HOLZKRAFT Garantie auf Verschleiß der gehärteten Führungsbahnen



3.299,- €

mtl. Leasingrate: € 65,19

Technische Daten:

Antriebsleistung 4,0 kW, Anschlussspannung 400 V,
Schiebeschlitten und Tisch Schiebeschlittenlänge + Breite
1600 mm, 270 mm, Schnittbreite mit Parallelanschlag 700 mm

Abricht-Dickenhobel minimax fs 41es TERSA Digital – HOLZKRAFT

mit TERSA-Messerwelle, digitale Ausführung mit motorischer Dickenhochverstellung.

- Besonders lange Abrichttische (2.200 mm) ermöglichen leichtes Abrichten der Werkstücke.
- Nach hinten, gleichzeitig öffnende Abrichttische für kurze Rüstzeiten
- Materialvorschub mit zwei Geschwindigkeiten
- Ein- und Aus-Schalter in Bedienerposition.
- Gleichzeitiges Hochklappen mit Federunterstützung für ein schnelles und bequemes Umrüsten zum Dickenhobeln in Sekunden
- Eloxierter Abrichtanschlag aus Aluminium
- Serienmäßig mit Hilfsanschlag zum sicheren Hobeln auch von schmalen Werkstücken

Technische Daten:

Arbeitsbreite max.: 410 mm; max. Spanabnahme: 5 mm;
Geschwindigkeit: 6 / 12 m/min; Hauptmotor: 5,0 kW; Gewicht: 450 kg



7.959,- €

mtl. Leasingrate: € 147,28

Kantenschleifmaschine KSO 150 F Basic – HOLZKRAFT

Mit schwenkbarem Schleifaggregat, Schleifband-Oszillation und Furnierkantenschleifeinrichtung.

Bessere Schleifergebnisse durch Schleifband-Oszillation (wahlweise zuschaltbar) über separaten Getriebemotor; Furnierkantenschleifeinrichtung mit Feineinstellung serienmäßig; genutetes Einlauflineal; schnelles Umrüsten von Furnier- auf Massivholzschliff; automatischer Ausgleich von Bandlängendifferenzen durch gefederte Bandspannung.

Technische Daten: Länge ca.: 1900 mm; Breite/Tiefe ca.: 810 mm; Höhe ca.: 1230 mm; Gewicht ca.: 290 kg; Absaugstutzendurchmesser: 120 mm; Oszillationsmotor: 0,25 kW; Arbeitstischlänge: 960 mm; Arbeitstischbreite: 352 mm; Arbeitstischhöhenverstellung: 210 mm; Aufnahmeleistung: 3 kW; 400 V; Schleifbandlänge: 3000 mm; Schleifbandbreite: 150 mm; Bandumlaufgeschwindigkeit(en): 20 m/s; Schwenkung: 0 – 45°; Oszillations hub: 20 mm



2.399,- €

mit. Leasingrate: € 47,41

Schleifbänder Typ BW110 – HERMES

Ideal für den Einsatz bei wechselnden Werkstoffen.

Gute Spanabnahme bereits bei geringem Schleifdruck; sehr gute Oberflächengüte, speziell bei hochwertigen Laubholz Furnieren. Antistatisch; Korund, Papier; Kunstharz

Passend zur HOLZKRAFT Kantenschleifmaschine KSO 150 F – Basic (Seite 12)

150 mm x 3.000 mm, K80	VE 10 Stück	59,40 €
150 mm x 3.000 mm, K100/120/150	VE 10 Stück	54,60 €

Passend zur GEWEMA Kantenschleifmaschine Junior R1 von Rehnen (Seite 14):

150 mm x 2.280 mm, K 80	VE 10 Stück	49,90 €
150 mm x 2.280 mm, K100/120/150	VE 10 Stück	46,50 €

*Auch in anderen Körnungen erhältlich



NEU Automatische Kantenanleimmaschine EB140PLC-PR – WEGOMA-VIRUTEX

mit Leimbecken, speicherprogrammierbarer Steuerung (SPS) und Fügeaggregat.

Für Leime mit hohen und niedrigen Verarbeitungstemperaturen. Automatische Kantenzufuhr mit pneumatischem Kappsystem. Kurze Aufheizzeit, einfache Einstellung mit Touchscreen und Digitalzählern. Polymerisierte Leimwalze reduziert Leimbedarf und ermöglicht die Verarbeitung von 3D- und Acrylkanten. Ausziehbarer Auflage mit Rollen für große Werkstücke.

Technische Daten:

Arbeitstemperatur 120° - 220°C; Gewicht ca. 280 kg.
Kantenstärke: 0,4 bis 3 mm; Kantenhöhe: 45 mm für Kanten bis 2 mm; Kantenhöhe 25 mm für Kanten 3 mm;
Vorschubgeschwindigkeit: 5 m/min;
Fügefräser D=60 mm, H= 35 mm; Z=2+2T8



11.900,- €

mit. Leasingrate: € 220,21



HOVAMAT Vacu-Buddy – HOVA Maschinenbau

Dein Kumpel für die Montage!

Handsauger mit Akkubetrieb für diverse Anwendungsbereiche.

569,- €

Technische Daten: Traglast 100 kg; mit Aufhängöse zum schonenden Lagern; Robuste Bauweise; Eigengewicht 4 kg

Industrie-Trockensauger dryCAT 133 IRSC M-Class – CLEANCRAFT

M-Klasse - Für giftige und gesundheitsschädliche Stoffe

- Trocken-Ausführung für Staub und andere Feststoffpartikel
- Zweistufige Motoren ausgestattet mit Kupferwicklungen und Motorschutz.
- Kartuschen-Filter mit extrem großer Filterfläche für gleichbleibende Saugleistung
- Schlauchanschluss am Behälter mit Verriegelung
- 2-motorige Modelle mit separaten Ein- und Ausschaltern.

529,- €



Staubklasse M: geeignet, um Staub mit einem Grenzwert an berufsbedingter Exposition höher als 0,1 mg/m³ zu trennen, wie z.B. Holzstäube, Lack, Keramik

DP-Fügefräser 2.0 – AKE

Die Präzisionswerkzeuge für den modernen Möbelbau

- Extrem wirtschaftlich mit langer Lebensdauer
- Präzise und effizient, geringe Nacharbeit
- optimaler Spanflug durch V-Spanraum
- neueste Zerspanungstechnik zum günstigen Einstandspreis



Mit den neuen AKE 2.0-Diamant-Werkzeugen kann eine große Vielzahl an Werkstoffen bearbeitet werden. Daher sind Bearbeitungen mit Ihrer Kantenleimmaschinen auf sehr wirtschaftliche Weise möglich. Alle Fräser in der Bestückungshöhe 3,0 mm. Alle Abmessungen in mm.

Bestell-Nr.	Drehrichtung	Bestell-Nr.	Drehrichtung	D mm	SB mm	d mm	b mm	Z	Maschine	Preis/Stück
10189652	RE	10189653	LI	70	47	25	61	2	Hebrock	389,- €
10189630	RE	10189631	LI	100	45,5	30	61	2	Hebrock	355,- €
10189637	RE	10189638	LI	100	65,5	30	75	2	Hebrock	545,- €
10189639	RE	10189640	LI	70	54	30	31	2	HolzHer	369,- €
10189641	RE	10189642	LI	70	64	30	41	2	HolzHer	459,- €
10189620	RE	10189621	LI	100	48	30	25	2	HolzHer	409,- €
10232985	RE	10232986	LI	70	64	30	41	3	HolzHer	725,- €
10232987	RE	10232988	LI	100	48	30	25	3	HolzHer	565,- €

Akku-Schlag-Bohr-Schrauber ATB80P – WEGOMA-VIRUTEX

Stabiler und handlicher Schlag-Bohr-Schrauber mit Hochleistungsmotor.

Im Lieferumfang sind 2 Lithium-Ionen-Akkus mit 20 Volt und 4 Ampere (alternativ 2 Ampere) für hohe Leistung und Ausdauer enthalten. Das Aluminium-Frontgehäuse wurde speziell für harte Einsätze mit der integrierten Schlag-Bohr-Einheit konzipiert. Überlastungsschutz für maximale Maschinensicherheit. Metall-Schnellspannfutter für schnellen Werkzeugwechsel, 2 Geschwindigkeiten, ergonomischer Griff mit Soft-Gripp-Einlagen, LED-Beleuchtung der Arbeitsposition, Akku-Ladeanzeige und Schnellladegerät (1 h).

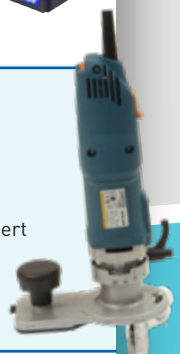


173,- €

Kantenfräse KFR130N mit Kombifräsvorsatz und 2. Fräser R = 2mm – WEGOMA-VIRUTEX

Lieferung im Transportkoffer TPLUS. Bündigfräsen und das Fräsen von Radien in einem Arbeitsgang. Leistungsstarker 1000 W-Motor mit Regelelektronik, Sanftanlauf und Drehzahlkonstanthaltung. Die im Standardlieferumfang enthaltene 8 mm Spannzanze ermöglicht den Einsatz aller handelsüblichen Fräser. Unser ebenfalls im Standardlieferumfang enthaltener 2 mm Radiusfräser mit abgesetztem Schaft vereinfacht die Höheneinstellung nach dem Werkzeugwechsel. Eine Lagerbremse verhindert Kratzspuren auf der Kante. Weitere Vorteile: verschiebbarer Absaugadapter, präzise Feineinstellung durch Gewindering mit Skala, bessere Auflage für die Eckenbearbeitung, geringes Gewicht.

277,- €



Kantenleimgerät PM5000 – WEGOMA-VIRUTEX

Mobiles Kantenleimgerät PM5000 in der Holzbox

mit Leimbecken für Schmelzklebergranulat, mikroprozessorgesteuerter Temperatureinstellung 120° - 200°, Geschwindigkeitsverstellung am Bediengriff - Verstellung während des Beileimens möglich, ECO - Schlafmodus nach 1 Stunde ohne Benutzung, teflonbeschichtetem Leimbecken, Spezialleimwalze (Polymerbeschichtet) für das Bearbeiten von 3D-Kanten.

1.460,- €

mtl. Leasingrate: € 30,54





Kantenschleifmaschine Junior R1 – REHNEN

Kantenschleifmaschine Junior R1 mit pneumatischer Bandspannung

Ausstattung:

- Schwenkbares Kantenschleifaggregat 90-180°
- Motorische Bandoszillation
- Auflagetisch an der Umlenkrolle
- Serienmäßig mit pneumatischer Bandspannung
- 10 Schleifbänder 150 x 2.280 mm
- Motorleistung 2,2 kW

3.690,- €

mtl. Leasingrate: € 72,92

GEWEMA großer Hubtisch Zeus – REHNEN

Große mobile Werkbank ohne Arbeitsplatte. Optional bestückbar mit der gewünschten Arbeitsplatte, egal ob Lochplatte zum Spannen verschiedenster Werkstücke oder einer massiven Buche-Multiplex-Platte. Das seitlich gelegene Fußpedal ermöglicht es, den Tisch schnell auf die gewünschte Höhe anzupassen. Mit 4 stabilen Polyamid Lenkrollen, 2 davon mit Feststellbremse.

Technische Daten:

Traglast	300 kg
Nutzhub	610 mm
Bauhöhe	400 mm
Rahmen	1.900 x 740 mm
Gesamthöhe	1.010 mm
Gewicht	215 kg

1.659,- €

mtl. Leasingrate: € 34,71



HPL Lochrasterplatte inkl. 2 Aufлагeschienen mit Antirutschbelag – RUWI

Die Erweiterung für den Hubtisch

Die Arbeitsfläche besteht aus einer verzugsarmen Mehrschichtplatte welche beidseitig mit einer äußerst strapazierfähigen HPL Schicht belegt ist. 96 präzise gefrästen 20mm Löcher ermöglichen es vielfältiges Zubehör flexibel einzusetzen. So wird der Lochrasterstisch zu einer multifunktionalen Werkbank. Die beiden 120 cm langen Anschlagsschienen sind mit einem hochwirksamen Antirutschbelag ausgestattet und erlauben so eine komfortable Bearbeitung ihrer Werkstücke, oft auch ganz ohne zusätzliche Fixierung. Wenn die Aufлагeschienen so positioniert werden dass sie über den Tisch hinausragen, kann die Arbeitsfläche so auch flexibel vergrößert werden.

RUWI



368,- €

+ 2 Bessey Zwingen

Abbildung zeigt Lochrasterplatte mit Hubtisch Pegasus

Regalwagen Varioflex – REHNEN

Zum flexiblen und schonenden Ablegen von lackierten Werkstücken. Mit 4 Lenkrollen auch für den Transport der Werkstücke geeignet. Verstellbare Rohrrahmenkonstruktion von 200 bis 2000 mm. Durch 17 steckbare innere und äußere Auflagerohre je Seite (wahlweise herausnehmbar und rückseitig wieder einsetzbar) mögliche Aufnahme von Gewichten bis 400 kg bei gleichmäßig verteilter Last. Platzsparend zusammenstellbar.

Optional: Kunststoffummantelte Auflagerohre und Zusatzrechen

Technische Daten: Länge: 200 - 2000 mm, Tiefe: 870 - 1180 mm, Höhe: 1855 mm, Auflagerohrlänge: 650 mm - ausgezogen bis: 1150 mm, Lichte Zwischenmaß der Rohre: 70 mm, Tragkraft: 400 kg

Mittlere Zusatzrechen optional

ab 579,- €



Plattenschwenkfix PSF-250 – REHNEN

Der Plattenschwenkfix erleichtert das Handling, wenn es darum geht Platten von der senkrechten in die waagerechte Position zu bringen. Der Aufnahmerahmen ist hydraulisch in der Höhe verstellbar und zusätzlich schwenkbar. Auflagerollen erleichtern das verschieben in der waagerechten Position. Vier Laufrollen garantieren einen sicheren innerbetrieblichen Transport.

Technische Daten: Aufлагehöhe stehend ca. 120-340 mm liegend ca. 890-1200 mm max. Plattengröße 5200x2100 mm Tragkraft 250 kg

1.090,- €

mtl. Leasingrate: € 22,80



Wendeplatten-Schaftfräser Z2+2 HW mit WP-Einbohrschneide – JSO

Ausführung:

- Oberfräser mit je zwei versetzt angeordneten HW-Wendemessern
- Mit nach innen ziehendem Achswinkel und 4-seitiger WP-Einbohrschneide
- Obere und untere Wendemesser gegeneinander austauschbar.
- Für mechanischen Vorschub
- D=20mm; GL=125mm; Schaft: 20mm x 55mm

Vorteile:

- Für ausrissfreie Kanten in beschichteten Plattenwerkstoffen
- Für die Bearbeitung von Massivholz

Artikel-Nr. 22029-5-20535-R

229,- €



JSO Präzision schafft Werte

PREZISO-Innovationspaket – JSO

Hochwertiges, mehrteiliges „Starterkit“ zum Einstieg in die Welt der JSO-PREZISO Turbine, bestehend aus:

- PREZISO-Turbine
- PREZISO-Spannzangenfutter
- Hochgenauigkeitsspannzange (Schaft-Ø nach Wahl)
- Drehmomentschlüssel mit Rollenschlüsselaufsatz
- Montagevorrichtung für Preziso Turbine

Vorteile:

- Reduzierung der Staub- und Späne-Emission bis zu 98 %
- Besonders geringe Geräuschentwicklung im Einsatz
- Schonung der Maschinenspindel. (Feingewuchtet auf G 2,5 bei n = 24 000 min⁻¹)
- Kühlung des Werkzeuges durch Absaugströmung

Artikel-Nr. 21017-0-00001-0



1.299,- €

mtl. Leasingrate: € 27,18

Kompressor AM B 5-10-270 XBDK – SCHNEIDER DRUCKLUFT

Betriebsfertige Anlage dank integriertem Kältetrockner

- Langlebige, keilriemengetriebene Verdichterblöcke
- Mit Kältetrockner montiert auf Behälter
- Elektronische Steuerung AIR ENERGIE CONTROL
- Wenig Platzbedarf durch kompakte Abmessungen
- Geräuscharm durch schallgedämmtes Gehäuse
- Einfache Montage eines Abluftkanals

Technische Daten:

Arbeitsdruck: 9,5 bar;
Volumenstrom 0,7 m³/min;
Antriebsleistung 5,5kW (400V/50Hz);
Behälterinhalt 270l; Gewicht 338 kg;
Abmessungen (B x T x H) 1550mm x 690mm x 1560mm

6.259,- €

mtl. Leasingrate: € 115,82



Kompressor UNM STS 660-10-270 XDK – SCHNEIDER DRUCKLUFT

Keilriemengetriebener, zweistufig verdichtender 2-Zylinder-Kolbenkompressor mit Hochleistungskältetrockner.

- Stationärer Kolbenkompressor für Arbeiten bis 10 bar
- 15 Jahre Garantie auf Behälter gegen Durchrostung durch
- Innenbeschichtung
- Mit Zwischen- und Nachkühler
- Mit Gummischwingelementen für sicheren Stand

Technische Daten: Ansaugleistung 660 l/min; Motorleistung 4,0 kW (400V/50Hz); Behältervolumen 270l; Gewicht 206 kg; Abmessungen (B x T x H) 945mm x 705mm x 1800mm;

3.290,- €

mtl. Leasingrate: € 65,01



Betonschleifer EBS 1802 im Aktionsset – Eibenstock

Inkl. Zollstock und Diamantschleifteller Beton, PKD-Schleifteller mit Monobloc-Diamanten, hohe Abtragsleistung, lange Standzeit.

Technische Daten:

Leistungsaufnahme 1.800 W;
Leerlaufdrehzahl 10.000 min⁻¹;
Scheiben Ø 125 mm;
Werkzeugaufnahme Ø 22,2 mm; Gewicht 5,9 kg



579,- €

Handbohrmaschine EHB 16/1.4 S R/L – Eibenstock

Ideal für den mobilen Einsatz zum Bohren und Schrauben in Holz, Aluminium und Stahl.

Stufenlose Drehzahländerung, Rechts-/Linkslauf; hohes Drehmoment für durchzugstarkes Bohren; mit Spatengriff für optimale Kraftübertragung.

Technische Daten:

Leistungsaufnahme 1.150 W;
Leerlaufdrehzahl 0 – 650 min⁻¹;
max. Bohr- Ø Holz/Alu/Stahl: 65/28/20 mm; Bohrspindelanschluss 5/8" x 16UN; Gewicht 3,2 kg.



209,- €



Artikel-Nr. 917602 + 204365

499,- €

Tauchsäge MT 55 cc MidiMAX im T-MAX – Mafell

Die Vorritzfunktion ist mit einem Handgriff aktiviert. Damit sägt die MT 55 cc so saubere Sichtkanten wie eine stationäre Maschine und das auch bei abgenutztem Spanreißschutz. Es sind Schnitttiefen (ohne Schiene) bis 57 mm möglich. Innovatives Schwenksystem, auch bei Schrägschnitten.

Technische Daten: Schnitttiefe 0 – 57 mm; Schnitttiefe bei 45° 0 – 40,5 mm; Schwenkbereich -1 – +48°; Nennleerlaufdrehzahl 3600 – 6250 -1/min.; Nennaufnahme: 1400 W
Lieferumfang: 1 Sechskantschlüssel 5mm; 1 Sägeblatt-HM 162 x 1,2/1,8 x 20 mm; Z 48; WZ für universellen Einsatz in Plattenwerkstoffen; 1 Anschlussleitung 4 m; 1 Transport und Aufbewahrungsbox T-MAX; inkl. Führungsschiene F160

Preis ab 01.04.2021: 601,60 €

Präzisionsstichsäge P1 cc MaxiMAX im T-MAX – Mafell

Durch ergonomisches Design mit niedrigem Druckpunkt und Softeinlagen liegt die P1 cc optimal in der Hand. Stabile Grundplatte mit integrierten Absaugkanal. Mit werkzeuglosen Schnellverschluss ist sie exakt rechtwinklig an die Stichsäge angebunden.

Technische Daten: Hubhöhe 26 mm; Leerlauf Hubzahl: 800 – 3000 -1/min.; Nennaufnahme 900W; Gewicht 2,5 kg; Universal-Motor 230 V / 50 Hz
Lieferumfang: 3 Stichsägeblätter CUnex W1, W2, W+P2; 1 Parallelanschlag P1-PA; 1 Grundplatte P1-GP; 1 Absaugstutzen P1-AS; 1 Späneabweiser P1-SA; 1 Spanreißschutz P1-SS; 1 Gleiter P1-G; 1 Anschlussleitung 4m; Transport – und Aufbewahrungsbox T-MAX

Preis ab 01.04.2021: 457,- €

Artikel-Nr. 917103

399,- €



Artikel-Nr. 91B101

720,- €

Kappschienen-Säge KSS 60 cc – Mafell

Die Säge wird nach dem Schnitt automatisch in die Ausgangsposition zurückgezogen und bietet bei voller Schnitttiefe eine maximale Schnittlänge von 408 mm.

Technische Daten: Schnitttiefe mit Schiene bei 0° 0 – 61 mm; Schnitttiefe mit Schiene bei 45° 0 – 47 mm; Schwenkbereich 0 – 45°; Schnittlänge 408 mm; Winkelschnitte -60 – +60°; Nennleerlaufdrehzahl 2700 – 4700 -1/min.; Nennaufnahme 1800 W; Universal-Motor 230 V / 50 Hz; Gewicht mit Schiene 5,9 kg
Lieferumfang: 1 Parallelanschlag; 1 Führungseinrichtung M; 1 Sechskantschlüssel 5 mm; 1 Sägeblatt-HM 185 x 1,4/2,4 x 20 mm; 1 Anschlussleitung 4 m im Karton

Preis ab 01.04.2021: 735,- €

Unterflur-Zugsäge ERIKA 85 + Cleanbox + Sägeblatt – Mafell

Nach fast 40 Jahren Erfahrung hat die aktuelle Generation heute alles an Bord, was die Anwender von einer modernen Unterflur-Zugsäge erwarten.

Technische Daten: Schnitthöhe -1 – 85 mm; Schnitthöhe bei 45° -1 – 59 mm; Schwenkbereich -3 – 48°; Zuglänge 430 mm; Arbeitshöhe mit stationärer Einrichtung 891 mm; Nennleerlaufdrehzahl 2.050 – 4300 -1/min.; Nennaufnahme 2500 W; Absauganschluss Ø 58 mm; Gewicht inkl. Multifunktionsanschlag MFA 40 kg; Schnittgeschwindigkeit 26,8 – 56,3 m/s; Universal-Motor 230 V / 50 Hz
Lieferumfang: 1 Sägeblatt-HM 250 x 1,8 / 2,8 x 30 mm; Z40; WZ für universellen Einsatz in Holz; 1 Anbausatz Räder; 1 Multifunktionsanschlag MFA mit zuschaltbarer Winkelrastung; 1 Schiebestock; 1 Sechskantschlüssel 6 mm; 1 Absaugschlauch mit 2 Stützen; 1 Klemmstück; 1 Quickstand; 1 Anschlussleitung 4 m

Preis ab 01.04.2021: 2.743,80 €

Artikel-Nr. 971901+203402+092466



2.574,- €

mtl. Leasingrate: € 50,87

Siafleece – Schleifrolle – SIA ABRASIVES

Für gleichmäßige Oberflächen im Hand- und Handmaschinenschliff einsetzbar.

Sehr flexibel und formanpassungsfähig, sehr lange Standzeit. Nass und trocken einsetzbar.

5 Rollen 115mm x 10m, fine A

89,- €

5 Rollen 115mm x 10m, very fine S

99,- €



Schleifschwamm „Siasponge“ hart – SIA ABRASIVES

Der Schaumstoffblock für den schnellen Einsatz

Farbcodierung für einfache Zuordnung. Nass und trocken einsetzbar Ideal für Anwendungen in Fälzen und Flächen

Preisbeispiel für Siasponge 7990 Block (coarse, medium, fine, super fine):

99,- €

(Vorteilspack 250st.)

*auch als abgeschrägter Kombi-Schwamm erhältlich



Sianet – das leistungsstarke Netzschleifmittel – SIA ABRASIVES

Spezielle Netzstruktur ermöglicht staubfreies Arbeiten bei höchster Schleifleistung!

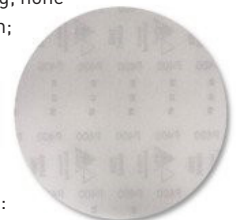
Ganzflächige Staubabsaugung; hohe Abtragleistung ohne Zusetzen; hohe Reißfestigkeit dank stabiler Netzunterlage. In Ø 125mm, Ø 150mm und Ø 225mm lieferbar.

Preisbeispiel Ø150mm, P100 :

Sonderpreis 99,- €

3 VPE (150st.) inkl. 2 Interface Pads im Wert von 14,80 €

Auch in allen anderen gängigen Körnungen verfügbar.



Wildcat 18-40 AirCoat Spraypack mit 5 Liter Oberbehälter – Wagner

Die Vielseitige - modulare Ausstattung

- Flexibel durch modulare Bauweise: Als Standard-Vierbein, mobile Wagenversion, für Kleinmengen mit Oberbehälter oder mit Wandhalterung für den stationären Betrieb
 - Nie mehr Vereisungen im Dauerbetrieb: IceBreaker Motor
 - Besonders ökonomisch: Arbeitet auch bei geringem Lufteingangsdruck von > 1 bar
- Geeignet für den Einsatz im explosionsgefährdeten Bereich

Lieferumfang: Wildcat 18-40 AirCoat Spraypack mit 5 Liter Oberbehälter; Kolbenpumpe Wildcat 18-40 PE / TG; Gestell 4" kpl. 1; Oberbehältergarnitur 5 Liter; für pneumatische Kolbenpumpen; inkl. Ansaugrohr; HD-Doppelschlauch; Material DN3; max. 27 MPa; Luft DN6; 1/4"; 7,5 m; AirCoat Pistole AC 4600 Professional; inkl. roter Luftkappe und Halter; Düse ACF3000 11/40 AirCoat-Regler Anbausatz; ohne Schauglas; für Puma / Cobra; Entlastungskombination kpl.; Lackfilter DN6; PN 270; G 1/4"; 1/4" NPS-SS2

2.840,- €

mtl. Leasingrate: € 56,12



Zip 52 Spraypack – Wagner

Leichtgewicht für Arbeiten mit luftzerstäubenden Lackierpistolen

- Wirtschaftlich: Kompakte, leichte Bauart vermeidet großen Reinigungsaufwand und reduziert den Verbrauch von Lösemitteln
- Äußerst pulsationsarm: Somit perfekt für Anwendungen im niederen Druckbereich
- Zuverlässige Doppelmembranpumpentechnik für hohe Fördermengen
- Geeignet für den Einsatz im explosionsgefährdeten Bereich

Lieferumfang: Zip 52 Finishing Alu; Gestell für Zip Finishing Pumpen; Oberbehälter 5 Liter Set für Cobra; Schlauchpaket DN9; 7,5 m; Material 3/8" ; Luft 1/4"; Pistole PILOT Maxi MD; Materialanschluss 1,5 mm

1.695,- €

mtl. Leasingrate: € 35,46



AirCoat Pistole AC 4500 – Wagner

DER LACKPROFI.

Die neue ergonomische AirCoat-Pistole für anspruchsvolle Lackierarbeiten in der Werkstatt und auf der Baustelle.

AirCoat Pistole AC 4500,

inkl. blauer Luftkappe und Halter

Artikel-Nr. 2368269

(für wasserbasierende Materialien)

AirCoat Pistole AC 4500,

inkl. grüner Luftkappe und Halter:

Artikel-Nr. 2368270

(für wasserbasierende und lösemittelhaltige Materialien)

AirCoat Pistole AC 4500,

inkl. roter Luftkappe und Halter:

Artikel-Nr. 2368271

(für lösemittelhaltige Materialien)



395,- €

FineFinish 20-30 S AirCoat Spraypack auf Gestell – Wagner

Einstieg in die AirCoat Technologie mit bewährter Kolbenpumpentechnik

- Mit AirCoat Technologie: Besonders feine Zerstäubung für ein perfektes Finish
- Kompakt und leicht: Ideal für kleine Lackierarbeiten
- Flexibel: Wahlweise mit Oberbehälter für die Kleinmengenverarbeitung oder mit direkter Ansaugung für mittelgroße Projekte
- Geeignet für den Einsatz im explosionsgefährdeten Bereich

Lieferumfang:

Kolbenpumpe EvoMotion 20-30 S; HD-Doppelschlauch; AirCoat Pistole AC 4600 Professional; Düse ACF3000 11/40 AirCoat-Regler Set; Gestell; Kugelhahn R; Rücklaufrohr; Ansaugrohr

2.175,- €

mtl. Leasingrate: € 42,98



GEKOMP FS14-270-10 – GEWEMA

Koaxial-Schraubenverdichter mit wartungsfreiem Antrieb und maximaler Energieeffizienz.

Niedrige Verdichterdrehzahl; sehr hohe Standzeiten. Elektronische Steuerung EasyTRONIC Micro II. Überwachung von Betriebsstunden, Temperatur und Überlast des Motors; Kontrolle der Drehrichtung des Motors. Geringe Außenabmessungen, serienmäßig mit Stern-Dreieck-Schaltung; anschlussfertig mit allen Armaturen; integrierter Kältetrockner; mit Bedienfeld und zeitgesteuertem, automatischem Kondensatableiter ausgestattet.

Technische Daten:

Effektive Liefermenge ca.: 1050 l/min;

Höchstdruck: 10 bar; Behälterinhalt: 270l;

Länge x Breite ca.:

1200 mm x 600 mm;

Höhe ca.: 1500 mm;

Leistung: 7,5 kW/ 400 V;

Schalldruckpegel Lp: 67 dB(A)

BAFA-Förderung möglich!

4.590,- €

mtl. Leasingrate: € 90,70

Auch mit 500l- Behälter erhältlich: FS14-500-10. 4.790,- €



GEKOMP MK113-90-10 – GEWEMA

Mit Keilriemenantrieb und 2-Zylinder-Hochleistungsaggregat aus Grauguss

Solider Handwerkerkompressor mit niedriger Drehzahl. Große Räder mit Feststellbremse, serienmäßig mit Manometer, Druckminderer mit Wasserabscheider,

Condor-Druckschalter und

Rectus-Schnellkupplungen

Technische Daten:

Ansaugleistung 510l/min.,

Fülleistung 400 l/min.,

Höchstdruck 10bar,

Behälterinhalt 90l,

Drehzahl: 1.300 min-1

Motor 3KW / 400Volt



699,- €

BOSCH Akku-Bohrschrauber GSR 18V-55

Kraftvoll und effizient dank bürstenlosem EC-Motor mit 55 Nm Drehmoment und 1.750 min⁻¹ Leerlaufdrehzahl. Robust und langlebig durch optimiertes 13 mm Röhren Metallbohrfutter und 2-Gang Vollmetallgetriebe. Bestes Preis-Leistungs-Verhältnis: Neueste EC-Motorentechnologie zum Einstiegspreis.

Technische Daten: Akkuspaltung 18 V; Motor: Brushless; Kopflänge: 179 mm; Drehmoment (hart/weich): 55 / 28 Nm; Leerlaufdrehzahl (1. Gang / 2. Gang): 0 - 450 / 1.750 min⁻¹; Drehmomentstufen: 20+1; Bohrfutterspannweite / Material: 13 mm / Metall; Max. Schrauben-Ø: 8 mm; Max. Bohr-Ø: 35 mm
Lieferumfang: GSR 18V-55, 2 x GBA18V 3.0 Ah, GAL 18V-20, L-BOXX

199,- €

+ GRATIS-PRÄMIE!
siehe Seite 18



BOSCH Akku-Bohrhammer GBH 18V-21 Professional

Höhere Leistung durch geringeres Gewicht und höhere Aufprallenergie. Hohe Effizienz: Aufgrund der bürstenlosen Technologie entsteht ein geringerer Energieverbrauch. Dies führt zu einer 20% längeren Akkulaufzeit im Vergleich zum Vorgängermodell GBH 18V-20. Maximale Flexibilität: Drei verschiedene Betriebsmodi - um auch leichte Meißel-Anwendungen zu ermöglichen.

Technische Daten: Spannung: 18V; Schlagenergie: 2.0 J; Leerlaufdrehzahl: 0-1.800 min⁻¹; Aufprall-Rate: 0-5.100 min⁻¹; max. Bohr-Ø Beton: 21 mm; max. Bohr-Ø Stahl: 13 mm; max. Bohr-Ø Holz: 30 mm;
Lieferumfang: GBH 18V-21 Professional, L-BOXX

185,- €

+ GRATIS-PRÄMIE!
siehe Seite 18



BOSCH Akku-Kreissäge GKS 18V-57 G Professional

Präzises Arbeiten dank BOSCH FSN Führungsschienensystem. Effektiver Arbeitsfortschritt dank des rechtseitigen Sägeblattes mit 57 mm Schnitttiefe.

Technische Daten: Spannung: 18V; Akkukapazität: 1,5 - 6,0 Ah; Nenndrehzahl: 3400 min⁻¹; Sägeblatt Ø: 165 mm; Bohrungsgröße: 20 mm; Schnittleistung (90°): 57 mm; Schnittleistung (45°): 42 mm; Kompatibilität Führungsschienen: Bosch, Festool, Mafell
Lieferumfang: GKS 18V-57 G, Absaugadapter, Innensechskant, Parallelanschlag, Sägeblatt, L-BOXX 238

185,- €

+ GRATIS-PRÄMIE!
siehe Seite 18



BOSCH Akku-Winkelschleifer GWS 18V-10 Professional

Akku-Winkelschleifer mit bürstenlosem Motor zum besten Preis. Hervorragender Benutzerschutz: KickBack- & Drop Control, X-Brake/ Intelligente Bremse, Softstart, Wiederanlaufschutz. Überlegenes Handling: Verbessertes Schalterdesign für einfache Bedienung.

Technische Daten: Leistungsaufnahme: 18V; Leerlaufdrehzahl: 9.000 rpm; Scheibendurchmesser: 125 mm; Schleifspindelgewinde: 125 mm: M14; Schnitttiefe (125 mm): 34 mm; Griffumfang: 155 mm; Größe: 368 x 110 x 260 mm

Lieferumfang: GWS 18V-10, Schutzhaube, Zusatzhandgriff, Reinigungstuch, L-BOXX

159,- €

+ GRATIS-PRÄMIE!
siehe Seite 18



BOSCH Akku-Drehschlagschrauber GDS 18V-1050 H Professional **BITURBO BRUSHLESS**

Kabellose Power, identisch zur 1000/1050 Nm kabelgebundenen Leistung: Extrem starke Leistung für schwierige Anzieh- und Löseanwendungen. Kontrollierte Leistung: Drei Geschwindigkeitsstufen bieten exzellente Kontrolle über Geschwindigkeit/ Drehmoment für hohe Vielseitigkeit. BITURBO Brushless: Neuer bürstenloser Hochleistungsmotor maximiert das volle Potenzial der ProCORE18V Akkus.

Technische Daten: Spannung: 18V; Leerlaufdrehzahl: 0-800/1200/1750 min⁻¹; Nennschlagzahl: 0-1.600/2.400/2.600 min⁻¹; Max. Lösemoment: 1700 Nm; Max. Drehmoment: 1050 Nm; Schrauben-Ø: M10 - M24; Aufnahme: 3/4"-Außenvierkant + Aufnahmebohrung
Lieferumfang: GDS 18V-1050 H, L-BOXX

239,- €

+ GRATIS-PRÄMIE!
siehe Seite 18



BOSCH Akku-Paneelsäge GCM 18V-216 Professional **BITURBO** BRUSHLESS

Maximale Leistung vergleichbar zu einer kabelgebundenen 1.600 Watt Säge.
Hervorragende Schnittkapazität mit der besten Schnitttiefe seiner Klasse von 70 mm.
Beste Mobilität durch geringes Gewicht mit 14,7 kg und hervorragende Ergonomie.
Technische Daten: Spannung: 18V; Sägeblattdurchmesser: 216 mm; Schnittleistung vertikal 0° / 45°: 70 mm / 45 mm; Schnittleistung horizontal 0° / 45°: 270 mm / 190 mm; Gehrungseinstellung: 47° L / 47° R; Neigungseinstellung: 45° L / 0° R ; Werkzeugabmessungen (L x B x H): 520 x 770 x 630 mm; Leerlaufdrehzahl: 4.600 min⁻¹
Lieferumfang: GCM 18V-216, Sägeblatt, Staubbeutel, Karton

+ GRATIS-PRÄMIE!
siehe Seite 18

419,- €



BOSCH Akku-Bohrhammer GBH 18V-45 C Professional **BITURBO** BRUSHLESS

Kabellose Freiheit mit kabelgebundener Leistung dank BITURBO Technologie. Leichter als vergleichbare kabelgebundene Produkte dank hochoptimiertem Antriebsstrang - auch mit ProCORE18V 12.0Ah. Kick Back Control zur Reduzierung der Gefahr durch plötzliche Werkzeug-Reaktionen und Soft Start EPC und ASC für komfortables und präzises Arbeiten.
Technische Daten: Spannung: 18V; Schlagenergie: 12,5 J; Schlagzahl bei Nenndrehzahl: 2.720 min⁻¹; Nenndrehzahl: 0-305 rpm; Max. Bohr-Ø Beton: 45 mm; Max. Bohr-Ø Mauerwerk: 45 mm; Vibration (Bohren / Meißeln): 8,5 / 7,5 m/s²; Größe (L x H): 442 x 224 mm
Lieferumfang: GBH 18V-45 C, Zusatzhandgriff, Connectivity-Modul, Maschinentuch, Handwerkerkoffer

+ GRATIS-PRÄMIE!
siehe Seite 18

779,- €



BOSCH Starter-Set ProCORE 18V, 2x 8.0Ah, GAL 18V-160

Mehr Power durch neue Zellgeneration 21700. Längere Laufzeit dank COOLPACK 2.0 Technologie. Flexible Einsatzmöglichkeiten dank hundertprozentiger Kompatibilität mit allen 18V Elektrowerkzeugen und -Ladegeräten.
Technische Daten: Akkuspannung 18V; Akkukapazität 8.0Ah; Größe (L/B/H) 117/77/69 mm; Gewicht: 955 g Ladedauer 80/100%: Mit GAL 1880 CV: 48/64 min; mit GAL 18V-160 C: 32/51 min
Lieferumfang: 2xProCORE18V 8.0Ah, GAL 18V-160 C, GCY 30-4, Karton

289,- €



BOSCH Multi-Ladegerät GAL 18V6-80

Optimale Ladegeschwindigkeit: Schnelles Laden mit 8A Ladestrom. Effizientes Laden: 2 Ladezyklen sorgen für kontinuierliches Laden der Akkus. Zunächst sequentiell auf 80%, danach sequentiell auf 100%. Einfache Lade-Priorisierung eines beliebigen Akkus mit dem Priority-Start-Knopf.
Technische Daten: Spannung: 14,4-18 V; Ladestromstärke: 8A; Ladezeiten ProCORE18V 4,0 Ah 80% / 100% [min]: 32 / 50; Ladezeiten ProCORE18V 8,0 Ah 80% / 100% [min]: 42 / 68; Ladezeiten ProCORE18V 12,0 Ah 80% / 100% [min]: 65 / 96
Lieferumfang: GAL 18V6-80 Professional

95,- €



BOSCH Sonderaktion

Auf der Homepage www.pro360.com/prodeals registrieren – Rechnung hochladen – die gekaufte Maschine registrieren – aktuell gültige kostenlose Zugabe aussuchen. Die Zugabe wird direkt an die registrierte Anschrift gesendet. Aktion gilt nicht für Akku-Starter-Sets. Gültig bis 31.8.2021.

KAUF*



1. KAUF
EIN WERKZEUG

REGISTRIEREN UND VALIDIEREN



2. BESUCHE
DIE WEBSITE



3. MIT BOSCH-ID
EINLOGGEN
ODER
REGISTRIEREN



4. RECHNUNG
HOCHLADEN UND
WERKZEUG
EINGEBEN

GRATIS PRÄMIE



5. WÄHLE UND
BEKOMME DIE
PRÄMIE

*solange Vorrat reicht

BOSCH Linienlaser GLL 2-15 G Professional

Bessere Liniensichtbarkeit durch grüne Laserlinien. Robustes Design: nach Innen versetztes Glas, Gummigehäuse, geschützter Bedienbereich, verstärkte Magnete an Halterung LB 10. Intuitive HMI durch nur einen Bedienknopf.

Technische Daten: Arbeitsbereich: 15 m; Nivelliergenauigkeit: $\pm 0,3$ mm/m; Laserklasse: 2; Lasertyp: 500-540 nm, <10 mW; Selbstnivellierbereich: $\pm 4^\circ$; Selbstnivellierzeit: <4 s; Staub- und Spritzwasserschutz: IP 54; Stativgewinde: $\frac{1}{4}$; Batterieart: 12V / 10,8 V

Lieferumfang: GLL 2-15 G, 4 x (AA) Alkaline, Zieltafel, LB 10, Karton

135,- €



BOSCH Laser-Entfernungsmesser GLM 50-27 CG Professional

Bessere Liniensichtbarkeit durch grüne Lasertechnologie. Robustes Design durch bruchsicheres Display, geschütztes Bedienfeld und Gummigehäuse. Einfache Handhabung dank übersichtlichem, beleuchtetem Display in Kombination mit intuitiver Menüführung. Schnelle und einfache Dokumentation der Messergebnisse mittels Bluetooth und der neuen MeasureOn App.

Technische Daten: Arbeitsbereich: 0,05 – 50 m; Messgenauigkeit: ± 1.5 mm; Neigungsmessung: 360° ; Neigungsmessgenauigkeit: $\pm 0.2^\circ$; Laserklasse/ Laser Art: 2 / 505 nm, < 1 mW; Stromversorgung: 2 x AA Batterien; Speicherkapazität (Messungen): 30; Staub- und Spritzwasserschutz: IP 65

Lieferumfang: GLM 50-27 C, 2 x AA Batterien, Schutztasche

169,- €



Verfügbar
ab Mai!

BOSCH Ortungsgeräte D-tect 120

Zuverlässige Ortung von Metall, Stromleitungen, Holz und Kunststoffrohren. Präzise Lokalisierung von Objekten durch Richtungsanzeige. Sichere Ortungsergebnisse selbst an engen Stellen durch die Möglichkeit punktuell zu orten, ohne Bewegung des Gerätes.

Technische Daten: Max. Ortungstiefe: 120 mm (100 mm typisch); detektierbare Materialien: Metall, Holz, spannungsführend Leitungen, Kunststoff; Genauigkeit der angezeigten Entfernung zum Objektzentrum: ± 10 mm; Mindestabstand zweier benachbarter Objekte: 50 mm; Betriebsdauer Batterien: 5 h; Abschaltautomatik: 5 min

Lieferumfang: D-Tect 120, 12V Li-Ionen Akku, Schnellladegerät, L-BOXX-Einlage, L-BOXX

265,- €



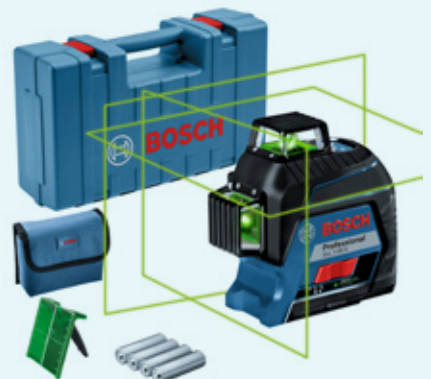
BOSCH Linienlaser GLL 3-80 G Professional

4x bessere Sichtbarkeit dank grünem Laserstrahl, auch auf größere Entfernungen. Intuitive Benutzeroberfläche für einfache Bedienung. Parallele Ausrichtungsarbeiten mit einem Werkzeug sind möglich, spart Zeit und Geld!

Technische Daten: Arbeitsbereich (mit Empfänger): 30 m (120 m); Genauigkeit: $\pm 0,3$ mm/m* Selbstnivellierbereich: $\pm 4^\circ$; Laserklasse / Lasertyp: 2 / 500-540 nm, <10 mW Energiequelle: 4 x 1,5 V LR 6 (AA); Staub- und Spritzwasserschutz: IP 54
Betriebstemperatur: $-10^\circ\text{C} \dots +40^\circ\text{C}$;
Lagertemperatur: $-20^\circ\text{C} \dots +70^\circ\text{C}$

Lieferumfang: GLL 3-80 G, Stofftasche, Zieltafel, Batterien, Transportkoffer

429,- €



BOSCH Stativ BT 150

Stabilität und hohe Standfestigkeit durch Gummi-Füße. Einfaches und exaktes Ausrichten der Arbeitshöhe dank Kurbelbetrieb. Effizientes Arbeiten mit Schnellwechselplatte, die zügiges Montieren der Geräte ermöglicht.

Technische Daten: Arbeitshöhe: 55 - 157cm; Arbeitshöhe max.: 157 cm; Transportmaß: 55 cm; Stativgewinde: $\frac{1}{4}$ "

Lieferumfang: BT 150, Karton

42,- €



OMT Zubehör Set "Best of E-Cut" Starlock Wood & Metal – FEIN

6 tlg. Set bestehend aus:

- 2x FEIN E-Cut Long-Life Sägeblatt 35 mm
- 2x FEIN E-Cut Long-Life Sägeblatt 65 mm
- 1x FEIN E-Cut Universal Sägeblatt 28 mm
- 1x FEIN E-Cut Universal Sägeblatt 44 mm
- inkl. Transportbox

Geeignet für Alu-Profile, Kupferrohre, Holz, Gipskarton, Kunststoffe und Bleche bis 2mm. Die Sägeblätter sind durch die Starlock Aufnahme für alle gängigen Oszillierer verschiedener Hersteller geeignet. Artikel-Nr. 35222967010



44,90 €

OMT Zubehör Set "Best of Renovation" – FEIN

26-teiliges Zubehör-Set für alle anstehenden Renovierungsarbeiten bestehend aus:

- 6x E-Cut Long-Life Sägeblätter (je 2 St. 50 x 35 mm, 50 x 50 mm, 50 x 65 mm)
- 1x Hartmetall-Raspel (80 mm)
- 1x Hartmetall-Segmentsägeblatt (Ø 75 mm, 2,2 mm)
- 1x fester Spachtel, 1 Schneidmesser (Pilzform)
- 1x Schleifplatte, ungelocht (80 mm)
- 5x Schleifblätter (K 60, 80, 120)

Passend für alle FEIN Multitools sowie alle anderen gängigen Multitools mit Starlock-Aufnahme. Artikel-Nr. 35222967060



99,- €

ProFit Lochsägen MULTI PURPOSE – FISCH®



Mit patentiertem Schnellwechsel-Adaptersystem „Click&Drill“.

- Schnitttiefe 52 mm
- Ideal für Bohrungen in alle Holzwerkstoffe ohne Brandspuren zu erzeugen
- Auch verwendbar in Ziegel, Kalksandstein, Wandfliesen, Gipskarton, Zellbeton und Kunststoff
- Mit integriertem „Click&Drill“-System
- Mehr als 500 Bohrungen in Holz
- Umfangreiches Sortiment von Ø 16 - 330 mm
- Nachschleifbar
- 5x schneller und 10x längere Standzeit

Auswahlmöglichkeit: HSS- bzw. Beton-Zentrierbohrer

Ø 68 mm NL 52 mm
EAN: 9002696 351252
Art.Nr.: 97109081068

auch in NL
152 mm bzw.
teilweise auch
in 330 mm
erhältlich.



Angebener Preis
ohne Zentrierbohrer

31,90 €

HW-Kreissägeblatt-Set, 4-teilig passend zu FESTOOL CS 50 – Guhdo

190 x 2,6/2,0 x 20 mm Z 16 WZ

190 x 2,6/2,0 x 20 mm Z 32 WZ

190 x 2,4/1,8 x 20 mm Z 48 WZ

190 x 2,6/2,0 x 20 mm Z 58 TF

Anwendung:

Z16 WZ: Für Holz, Leimholz, Spanplatten roh.

Z32 WZ: Für Holz, Leimholz, Tischplatten, Spanplatten roh, Spanplatten 1-seitig beschichtet

Z48 WZ: Für Spanplatten roh, ein- beidseitig beschichtet.

Z58 TF: Zum Schneiden von Profilen und Vollmaterial aus Aluminium, NE-Metalle sowie Kunststoffe.

- Sternbohrung
- Bestell-Nr. 2090.190F04



Set 139,- €

HW-Handkreissägeblatt-Sets Ø 160 mm – Flury

Anwendung:

Niedere Zahnreihe: Für Holz, Leimholz, Spanplatten roh.

Mittlere Zahnreihe: Für Holz, Leimholz, Tischplatten, Spanplatten roh, Spanplatten 1-seitig beschichtet/furniert.

Hohe Zahnreihe: Für Spanplatten roh, Spanplatten

1- und 2-seitig beschichtet/furniert.

2-teilig, Bestehend aus:

160 x 2,6/1,6 x 20 mm Z 48 WZ

- Bestell-Nr. 911010

Set 58,- €

3-teilig, Bestehend aus:

160 x 2,6/1,6 x 20 mm Z 24 WZ

- Bestell-Nr. 911009

Set 57,- €

3-teilig, Bestehend aus:

160 x 2,6/1,6 x 20 mm Z 24 WZ

160 x 2,6/1,6 x 20 mm Z 36 WZ

160 x 2,6/1,6 x 20 mm Z 48 WZ

- Bestell-Nr. 911002

Set 59,- €



Tauchsäge TS 55 FEBQ-Plus – Festool

NEU Entscheidend verbessert. Jetzt doppelt so schnell.

- Geballte Durchzugskraft
- Ausrissfreies Arbeiten dank aufsteckbarem Splitterschutz
- Exaktes Arbeiten auch bei Winkelschnitten

Technische Daten: Leistungsaufnahme 1 200 W; Leerlaufdrehzahl 2 000 – 5 800 min⁻¹; Sägeblatt- Ø 160 mm; Winkelbereich – 1 – 47 °; Schnitttiefe 0 – 55 mm; Schnitttiefe 45°: 43 mm; Anschluss Staubabsaugung Ø: 27/36 mm; Gewicht 4,5 kg

Lieferumfang: HW Feinzahn-Sägeblatt WD42, Splitterschutz, Sichtfenster, Innensechskantschlüssel SW 5 im Systainer SYS3 M 337



Bestell-Nr. 577035

FESTOOL

Aktion!*
Jetzt gratis
Sägeblatt HW
160x1,8x20 W28
sichern!

409,- €

Akku-Aktion!*

Jetzt einen gratis
Akkupack BP 18
Li 5,2 ASI sichern!



249,- €

Bestell-Nr. 577052
(TDC 18/4)

Bestell-Nr. 577053
(TPC 18/4)

269,- €

Akku-Schlagbohrschrauber QUADRIVE TPC 18/4 I-Basic und Akku-Bohrschrauber QUADRIVE TDC 18/4 I-Basic – Festool

NEU Pure Kraft, dosiert in 4 Gängen.

- Kraftvoll und schnell
- Maximale Leistung – dank kraftvollem, bürstenlosem und langlebigem EC-TEC Motor
- Robust – unverwüstliches 4-Gang-Metalgetriebe

Technische Daten: Akkuspannung 18 V; Gänge 4; Leerlaufdrehzahl 1./2. Gang 0 - 500/0 - 800 min⁻¹; Leerlaufdrehzahl 3./4. Gang 0 - 2350/0 - 3600 min⁻¹; Max. Schlagzahl 57 600 min⁻¹ (TPC 18/4) | – (TDC18/4); Bohrdurchmesser Holz/Stahl 70/13 mm; Bohrdurchmesser Mauerwerk (Ziegel) 10 mm (TPC 18/4) | – (TDC18/4); Drehmomenteinstellung 1./2. Gang 2 - 20/2 - 20 Nm; Max. Drehmoment Holz/Stahl 50/75 Nm; Bohrfutterspannweite 1,5 - 13 mm; Akkukapazität Li-Ion 4,0/5,2 Ah; Gewicht mit Li-Ion 1,9/2,0 kg

Lieferumfang: ohne Ladegerät, CENTROTEC Werkzeugfutter, CENTROTEC Magnet-Bithalter BH 60 CE-Imp, Schnellspannbohrfutter FastFix 13 mm, Bit PZ 2, Zusatzhandgriff, Gürtelclip im Systainer SYS3 M 187

Akku-Bohrschrauber T 18+3-Basic und C18-Basic – Festool

Im neuen Systainer³ Für Bohren und Schrauben in schnellem Wechsel.

- Clevere Vorsätze und CENTROTEC Werkzeug-Schnellwechselsystem
- Robuster und leistungsstarker ES-TEC Motor
- FastFix-Schnittstelle

Technische Daten: Akku 18 V; Gänge 2; Leerlaufdrehzahl 1./2. Gang 0 – 450/0 – 1500 min⁻¹; Bohrdurchmesser Holz/Stahl: 45/13 mm (T18) | 40/13 mm (C18); Drehmomenteinstellung 1./2. Gang: 0,8 – 8/0,5 – 6 Nm; Max. Drehmoment Holz/Stahl: 35/50 Nm (T18) | 27/45 Nm (C18); Bohrfutterspannweite 1,5 - 13 mm; Akkukapazität Li-Ion 3,1/4,0 Ah; Gewicht mit Li-Ion: 1,5/1,7 kg

Lieferumfang: Bit PZ 2, CENTROTEC Magnet-Bithalter BH 60 CE-Imp, CENTROTEC Werkzeugfutter, FastFix Schnellspannbohrfutter 13 mm, Gürtelclip im Systainer SYS3 M 187



Akku-Aktion!*

Jetzt einen gratis
Akkupack BP 18
Li 4,0 HPC-ASI
sichern!

Bestell-Nr. 577050 (C18)

209,- €

Bestell-Nr. 577051 (T18)

209,- €

Akku-Aktion!*

Jetzt einen gratis
Akkupack BP 18
Li 4,0 HPC-ASI
sichern!



Akku-Oszillierer VECTURO OSC 18 E-Basic – Festool

Im neuen Systainer³ Mehr Genauigkeit bei maximaler Leistung.

- Schnellspannsystem mit StarlockMax
- Bürstenloser EC-TEC Motor
- Vibrations- und Geräuschkämpfung

Technische Daten: Akkuspannung 18 V; Schwingung 10 000 – 19 500 min⁻¹; Schwingwinkel 2x 2,0°; Werkzeugaufnahme: StarlockMax; Kompatibilität: StarlockMax / StarlockPlus / Starlock; Akkukapazität Li-Ion: 4,0 Ah; Gewicht mit Li-Ion: 1,8 kg;

Lieferumfang: Universal-Sägeblatt USB 78/32/bi/OSC im Systainer SYS3 M 187

Bestell-Nr. 577033

289,- €

*ab 01.04.21 - solange der Vorrat reicht

Akku-Pendelstichsäge CARVEX PSC 420 EB-Basic – Festool

Im neuen Systerainer³ Für perfektes Handling bei jedem Radius.

- Hervorragendes Kurvenverhalten
- Einfache Handhabung durch Softgrip
- Beidseitiger Ein- und Ausschalter

Technische Daten: Akku 18 V; Hubzahl: 1500 – 3800 min⁻¹; Pendelhubverstellung in Stufen: 4; Schnitttiefe Holz: 120 mm; Schnitttiefe NE-Metall: 20 mm; Schnitttiefe Stahl (weich):

10 mm; Akkukapazität Li-Ion: 4,0 Ah; Gewicht mit Li-Ion: 2,30 kg

Lieferumfang: 2x Sägeblätter (1x Feinzahnblatt/1x Universalblatt), Splitterschutz; im Systerainer SYS3 M 187

Akku-Aktion!*
Jetzt einen gratis Akkupack BP 18 Li 4,0 HPC-ASI sichern!



FESTOOL

Bestell-Nr. 577026

299,- €

Akku-Aktion!*

Jetzt einen gratis Akkupack BP 18 Li 4,0 HPC-ASI sichern!



Bestell-Nr. 577057

279,- €

Akku-Bohrhammer BHC 18-Basic – Festool

Im neuen Systerainer³ Der Komforthammer unter den kompakten Akku-Bohrhämmern.

- Unschlagbares Gewichts-Leistungs-Verhältnis
- Vibrationsdämpfung für ermüdungsarmes Arbeiten
- Bürstenloser EC-TEC Motor

Technische Daten: Akkuspannung 10,8 V; Gänge: 1; Leerlaufdrehzahl 0 – 1 100 min⁻¹; Max. Schlagzahl: 4895,00 min⁻¹; Max. Bohrdurchmesser Beton: 18 mm; Bohrdurchmesser Bohrkronen max.: 68 mm; Max. Drehmoment Holz/Stahl: 10/25 Nm; Werkzeugaufnahme: SDS-Plus; Einzelschlagstärke: 1,80 J; Akkukapazität Li-Ion: 3,1/5,2 Ah; Gewicht mit Li-Ion: 2,3/2,6 kg; Abmessung (L x B x H) 280 x 88 x 237 mm;

Lieferumfang: Tiefenanschlag, Zusatzhandgriff im SYSTAINER SYS 2 T-LOC

Sys Power Station – Festool

NEU Die Steckdose zum Mitnehmen.

- Strom- immer und überall
- speichert 1.555 Wattstunden Energie
- Leistung wie aus der Steckdose mit dauerhaft 3.680 Watt und kurzzeitig bis zu 11.000 Watt

Technische Daten: Ausgangsspannung 230 V ~/50 Hz pure sine; Dauerleistung 3.680 W; Spitzenleistung (<0,5 sec) 11.000 W; Spitzenleistung (<6,0 sec) 7.200 W; nominaler Energieinhalt 1.555 Wh; Batterietechnologie Lithium-Ionen; Ladedauer (abhängig von Zelltemperatur) 3,5 h; IP Schutzart IP 44; Abmessung mit Standfüßen (L x B x H) 396 x 296 x 187 mm; USB-Ausgang Typ-C, 5 – 20 V/ 3 A / 15 – 60 W; Gewicht 16,5 kg

Lieferumfang: FI-Personenschutzadapter (für die Absicherung einer weiteren Steckdose), Anschlusskabel 2m



Bestell-Nr. 205721

2.499,- €

mtl. Leasingrate: € 49,38

Absaugmobil CLEANTEC CTM MIDI I – Festool

Kompakt. Mobil. Durchdacht.

- für gesundheitsgefährdende Stäube der Staubklasse M
- integrierte Bluetooth® Technologie
- kompakte Maße, geringes Gewicht und robustes Fahrwerk

Technische Daten: Leistungsaufnahme 350 – 1200 W; Max- Volumenstrom 3700 l/min Max. Unterdruck 24000 Pa; Filteroberfläche 3368 cm² Netzanschlusskabel, gummiisoliert 7,50 m; Max. Behälter-/Filtersackvolumen 15/12,5 l Abmessung (L x B x H) 470 x 320 x 495 mm; Max. Anschlusswert Gerätesteckdose 2200 W Staubklasse M; Gewicht 11,30 kg; Antriebsart Netz

Lieferumfang: Absaugmuffe mit Bypass, High Performance Hauptfilter, Kabelaufwicklung, Saugschlauch glatt Ø 27/32 x 3,5 m-AS/CT, Schlauchdepot, SELF-CLEAN Filtersack SC-FIS-CT, SYS-Dock mit T-LOC Funktion

Bestell-Nr. 574822

489,- €

NUTZEN SIE JETZT DIE STAATLICHE FÖRDERUNG

zur energetischen Optimierung Ihrer industriellen und gewerblichen Anlagen und Maschinen sowie bei energieeffizienten Neumaßnahmen für Ihre

**Investition & zur CO₂-Reduktion der Welt!
Profitieren Sie von bis zu 40% Zuschuss!**



Als kompetenter und erfahrener Partner der **Gewema AG** klären wir in einem unverbindlichen und kostenlosen Erstkontakt gemeinsam mit Ihnen Ihre Optionen und finden so die passenden Fördermittel für genau Ihr Projekt!

Lassen Sie uns nicht nur darüber sprechen, denn:

Nachhaltigkeit beginnt bei jedem selbst!

Wir beraten Sie umfassend und begleiten Sie von der Antragstellung bis zum Verwendungsnachweis!

Partner der  **GEWEMA RG**
MACHINENHANDEL

ENERGIEWELT-INFO GMBH
WWW.ENERGIEWELT-INFO.DE


ENERGIEWELT
gemeinsam kompetent

ERFOLG KANN MAN NICHT KAUFEN: aber leasen

Clever finanzieren, ohne groß Kapital zu binden:

Bleiben Sie flexibel: Mit den Finanzierungsangeboten von GEWEMA und PEAC Finance.

 **GEWEMA RG**
MACHINENHANDEL


PEAC
FINANCE

*Das Angebot ist gültig bis 31.08.2021

*Alle Leasingangebote sind freibleibend auf Kapitalmarktbasis 02/2021 bei einer Laufzeit von 54 Monaten, einem Restwert von 15% und verstehen sich zzgl. MwSt. ab Werk.
Einzelne Artikel sind nicht bei allen Händlern erhältlich. Irrtümer und Druckfehler vorbehalten.